

## TEKNİK ŞARTNAME STANDART FORMU (Söz. EK:2b)

(Mal Alımı ihaleleri için)

[Sözleşme Makamı mal alımı kapsamında tedarik etmek istediği mallarda arayacağı; özellikleri, standart ve kalite seviyelerini, montaj ve bakım onarım hizmetlerini vb hususları ihaleye çıkmadan önce hazırlayacağı Teknik Şartnamede detaylı olarak izah edecektir. Aşağıdaki bölümlerden işin niteliğine uygun olanları doldurulacak, gerek duyulursa ilave maddeler eklenebilecektir.]

**Sözleşme başlığı** : Kumbara Alımı

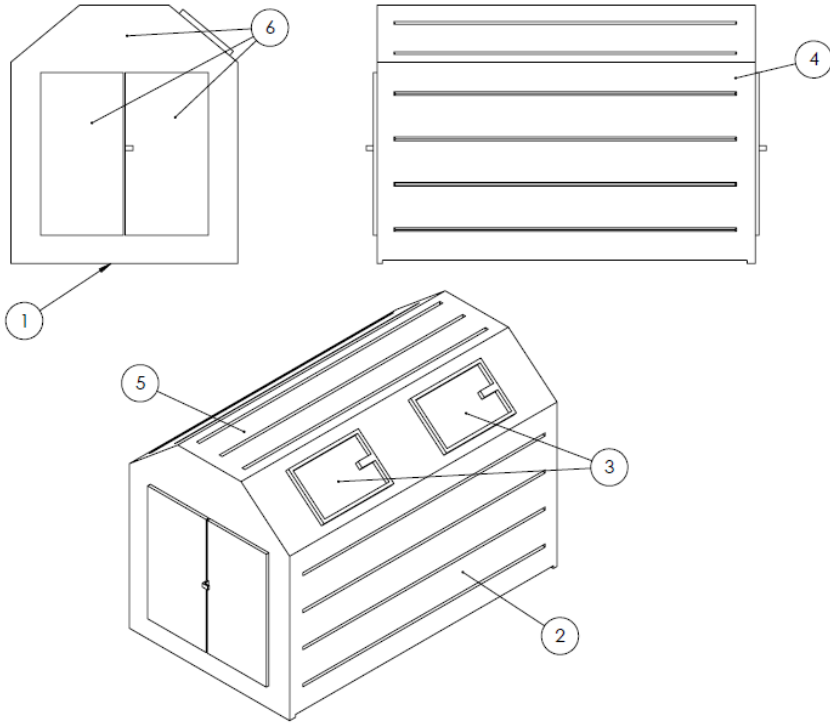
**Yayın Referansı** : TR62-09-01/090- 2

### 1. Genel Tanım

Akbaşlar A.Ş.' nin hazırlamış olduğu 'Ambalaj Atıkları Geri Kazanım Projesi' Çukurova Kalkınma Ajansının 2009 yılı İktisadi Kalkınma Mali Destek programı kapsamında desteklenmeye hak kazanmıştır. Buna göre ambalaj atıklarının kaynağında ayrı toplanılmasında kullanılmak için aşağıdaki özellikleri içeren 50 adet kumbara alımı gerçekleştirilecektir.

### 2. Tedarik Edilecek Mallar, Teknik Özellikleri ve Miktarı

A	B	C
Sıra No	Teknik Özellikler	
1	2000 mm x 1200 mm x 4 mm	1 adet
	20 mm x 30 mm Profil 1200 mm uzunluğunda	2 adet
2	1140 mm x 2000 mm x 2,5 mm	1 adet
3	655 mm x 305 mm x 2,5 mm	2 adet
4	1870 mm x 2000 mm x 2,5 mm	1 adet
5	870 mm x 2000 mm x 2,5 mm	1 adet
6	500 mm x 1090 mm x 2,5 mm	4 adet ( Ön ve arka kapaklar)
	1350 mm x 1200 mm x 2,5 mm	2 adet



### 3. Alet, aksesuar ve gerekli diğer kalemler

- Özel bomlu veya vinçli kamyon gerektirmeyen boşaltım sistemi, olabilmelidir.
- Kumbara üzerinde bulunan 2 atık penceresi olmalıdır.
- Kilitlenebilir kapı özelliği olmalıdır.
- Zemine entegre edilebilme özelliği olmalıdır.
- Darbelere ve iklim koşullarına karşı dayanıklı olmalıdır.
- Kumbaranın iç üst taraflara 4 adet kanca yapılmalıdır, Kanca yapısı sayesinde pratik çuval değiştirme sistemi kullanılabilir.
- Kumbaranın 80 mikron kalınlığında RAL-5002 mavi Renginden Endüstriyel boyayla boyanmalıdır.

### 4. Garanti Koşulları

En az 2 yıl garanti süreli olmalıdır.

### 5. Gerekli Yedek Parçalar

Yüklenici gerekli durumlarda tüm yedek parçaları en geç 1 haftada temin edebileceğini garanti etmelidir.

## 6. Dięer Hususlar

Fırmamız tarafından verilen baskı formatında ve ölçülerde kumbara üzerinde giydirme yapılacaktır.

Kdv dahil teklif verilecektir. Nakliye bedeli yükleniciye aittir. Ödeme iş bitiminde yapılacaktır.

Yüklenicinin Sanayi veya Ticaret Sicil Belgesi olacaktır.

Kumbaralar sözleşme onayı itibariyle 30 gün içinde teslim edilecektir.