

TEKNİK ŞARTNAME STANDART FORMU (Söz. EK:2b)

(Mal Alımı ihaleleri için)

[Sözleşme Makamı mal alımı kapsamında tedarik etmek istediği mallarda arayacağı; özellikleri, standart ve kalite seviyelerini, montaj ve bakım onarım hizmetlerini vb hususları ihaleye çıkmadan önce hazırlayacağı Teknik Şartnamede detaylı olarak izah edecektir. Aşağıdaki bölümlerden işin niteliğine uygun olanları doldurulacak, gerek duyulursa ilave maddeler eklenebilecektir.]

Sözleşme başlığı : Konteyner Alımı

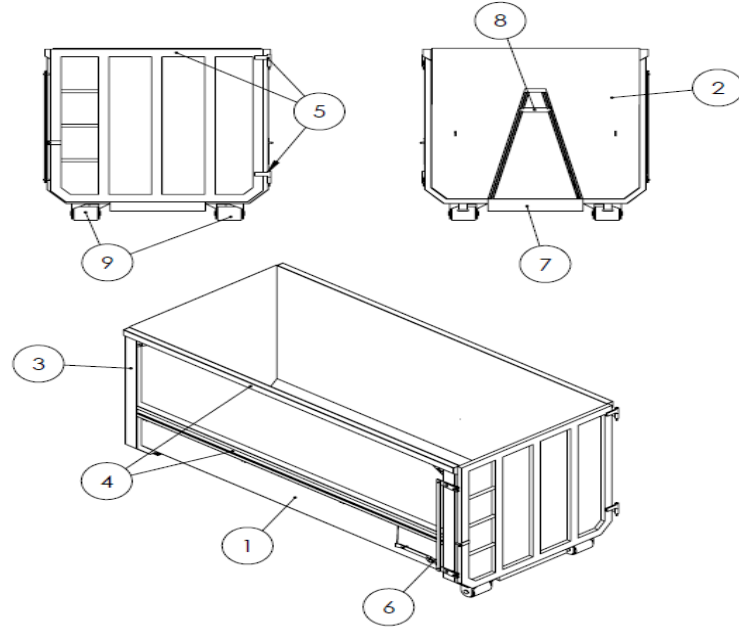
Yayın Referansı : TR62-09-01/090- 1

1. Genel Tanım

Akbaşlar A.Ş.' nin hazırlamış olduğu 'Ambalaj Atıkları Geri Kazanım Projesi' Çukurova Kalkınma Ajansının 2009 yılı İktisadi Kalkınma Mali Destek programı kapsamında desteklenmeye hak kazanmıştır. Buna göre ambalaj atıklarının kaynağında ayrı toplanılmasında kullanılmak için aşağıdaki özellikleri içeren 10 adet konteyner alımı gerçekleştirilecektir.

2. Tedarik Edilecek Mallar, Teknik Özellikleri ve Miktarı

A	B	C
Sıra No	Teknik Özellikler	Miktar
1	1250 mm x 4500 mm x 5 mm	2 adet
2	2000 mm x 2000 mm x 4 mm	1 adet
3	1250 mm x 4500 mm x 4 mm (Yan Duvar) 2400 mm x 280 mm x 4 mm (Yan Destek)	2 adet 4 adet
4	4180 mm x 360 mm x 5 mm (Kemer) 4500 mm x 295 mm x 4 mm (Üst Kemer)	2 adet 2 adet
5	100 mm x 50 mm Profilden 7,2 m (İskelet) 2000 mm x 2000 mm x 4 mm	1 adet 1 adet
6	Kilit Sistemi	1 adet çift emniyetli
7	UPN C200 4700 mm 280 mm x 100 mm x 5 mm	2 adet 2 adet (şase kilit)
8	1500 mm x 300 mm x 5 mm Çap 55 mm Uzunluk 420 mm dolu malzeme	4 adet 1 adet
9	Tekerlekler	2 adet



3. Alet, aksesuar ve gerekli diğer kalemler

- Saç kalitesi; ST37 E.D.Ç. özellikli olmalıdır.
- boya öncesi kimyasal temizlik: Proway Rust- Ren Plus
- Çapak Önleyici: UNIVERSAL CHEMICAL- Techno Gz Jel
- Boyama:
 - Airless havasız boya makinesi ile iki kat endüstriyel astar.
 - Airless havasız boya makinesi ile endüstriyel boya.
 - (Renk kodu: RAL 5002) mavi olmalıdır.

4. Garanti Koşulları

En az 2 yıl garanti süreli olmalıdır.

5. Gerekli Yedek Parçalar

Yüklenici gerekli durumlarda tüm yedek parçaları en geç 1 haftada temin edebileceğini garanti etmelidir.

6. Diğer Hususlar

Firmamız tarafından verilen baskı formatında ve ölçülerde konteyner üzerinde giydirme yapılacaktır.

Kdv dahil teklif verilecektir. Nakliye bedeli yükleniciye aittir. Ödeme iş bitiminde yapılacaktır.

Yüklenicinin Sanayi veya Ticaret Sicil Belgesi olacaktır.

Konteynerler sözleşme onayı itibarıyla 30 gün içinde teslim edilecektir.